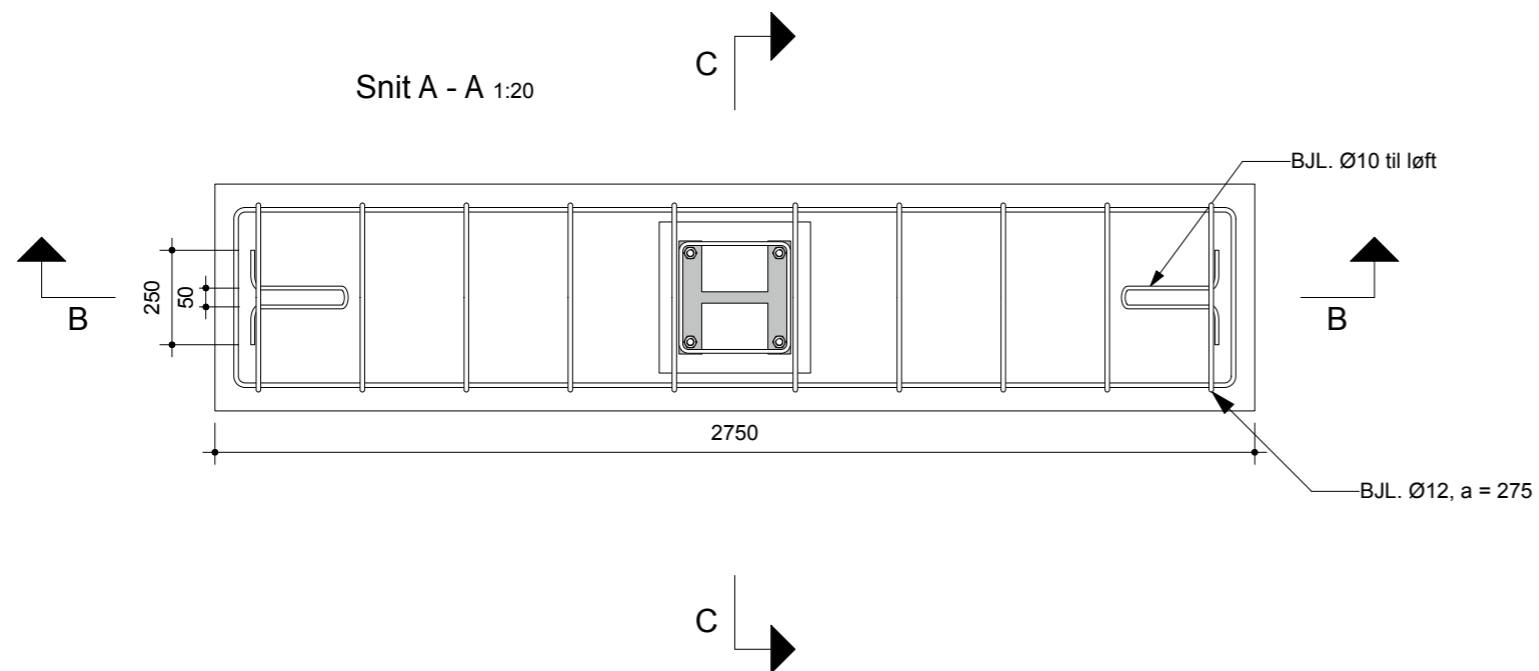
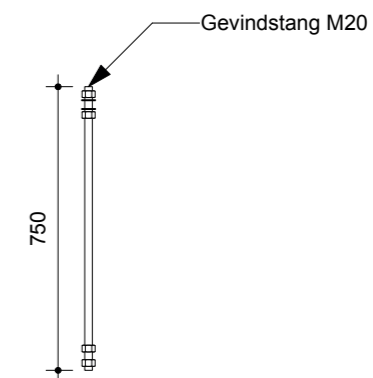
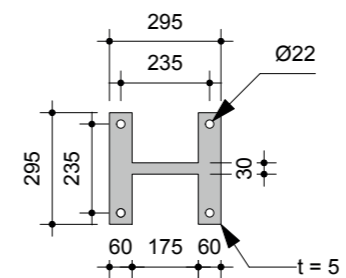


Gevindstang 1:20



Forankringsplade 1:20



Note:

1. Der må ikke være elektrisk kontakt mellem armeringsjern og gevindstænger
2. Gevindstænger, møtrikker og skiver: A4-80
3. Beton: fck ≥ 35 MPa. Miljøklasse: Aggressiv. Kontrolklasse: Normal. Maks. stenstørrelse: 32 mm
4. Dæklag: Min. 50 mm
5. Armering: Ribbestål B 550
6. Forankringsplade: S235J0

Rev.	Retarbejde	Dato	Tegnet	Kontrol	Godk.

Vægt: 3138 kg

INFRA GROUP DANMARK ApS					
Fundament til Varley & Gulliver H2000					
1:20					
Proj.	TL	Tegnet	TL	Kontrol	TL
INFRA GROUP		TL-Engineering Parkvej 5 2830 Virum		Tegn. nr. H2000	Rev. -
				Dato	30-04-2017