

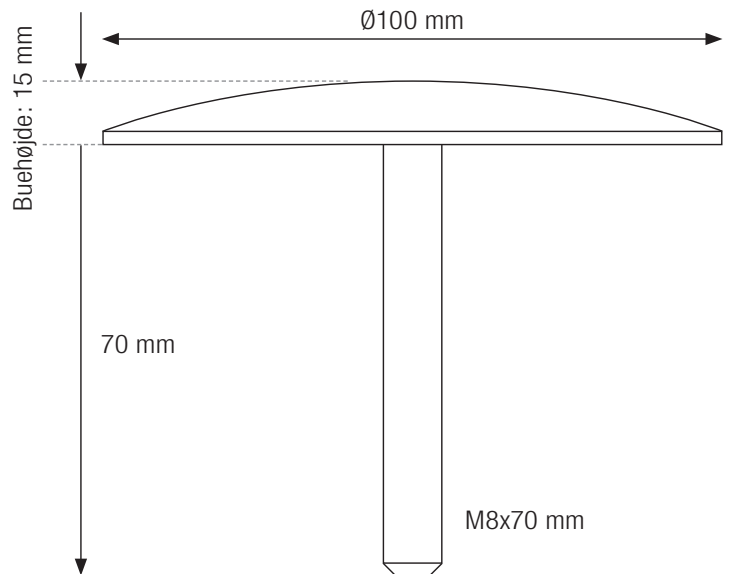
# VEJSØM

i rustfrit poleret stål

Ø100 mm



Anvendes bl.a. i moderne boligområder, pladser og veje, hvor der ønskes opmærkning. Vores vejsøm passer ligeledes godt ind i gamle bymiljøer, med belægning af brosten.



Hvis vejsømmet er lagt med 500 mm mellemrum, er det en sikker og effektiv markering af P-pladser og veje.

Dette vejsøm i rustfrit stål, kræver ingen vedligeholdelse.

Monteres i forboret hul. Kom evt. lidt multiklæb eller 2-komponent lim i hullet.

Mål: Diameter Ø100 mm / buehøjde 15 mm.



Se mere på [infragroup.dk](http://infragroup.dk) eller ring på 5555 2222.